

# IMERSÃO INDÚSTRIA • *FIEMG*

8ª EDIÇÃO

23 e 24 ABR 2026 | BH Shopping



BOOK DO EXPOSITOR 2026

**O Imersão é o evento onde  
seu negócio precisa estar.**

Quer ver?



Clique no "play" e assista os  
melhores momentos da 7ª edição  
do Imersão Indústria.

***O maior encontro da indústria mineira.***  
***Aqui, o futuro não é discurso. É entrega.***

Ao longo de 7 edições, o evento se tornou o ponto de encontro da indústria mineira:

**+ 25** MIL  
participantes

**+ 800**  
palestrantes

**+ 350**  
horas de conteúdo

**+ 80**  
expositores

Um espaço que reúne quem pensa, lidera e movimenta a indústria. E onde novas oportunidades acontecem de verdade.

# *No Imersão, sua marca ocupa o centro das conversas que definem os próximos passos do setor.*

Aqui você encontra:



## ***Leads qualificados***

O público certo, no momento certo. Conversas que avançam rápido e viram negócio.



## ***Visibilidade real***

Sua marca em evidência durante todo o evento.



## ***Relacionamentos estratégicos***

Presença forte, posicionamento claro e conexões que importam.



## ***Oportunidades que evoluem para negócio***

Encontros que abrem portas, aceleram decisões e ampliam resultados

**IMERSÃO INDÚSTRIA**  
**FIEMG**

*Oportunidades surgem quando você  
está onde as decisões acontecem.*

Seu concorrente vai estar aqui. E você?

**Empresários, gestores, startups, fornecedores, executivos,  
compradores, especialistas e lideranças do setor.**

**De microempresas a grandes indústrias, o Imersão reúne quem  
busca soluções, inovação e parceiros estratégicos.**



A credibilidade do Imersão é construída ao lado de quem faz a indústria acontecer.

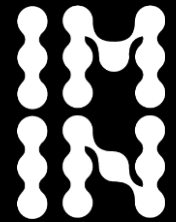
Marcas que já participaram e apoiaram o Imersão Indústria:

**IMERSÃO INDÚSTRIA**  
**FIEMG**



Assista aos depoimentos

[Clique aqui](#)





A 8ª edição chega maior, mais forte e mais estratégica.

IMERSÃO INDÚSTRIA  
**FIEMG**

Destaques



+de

**50**

painéis  
simultâneos

**3mil**

pessoas por dia

8ª edição BH Shopping  
Novo formato,  
E oportunidades

Rodada de  
Negócios

Talk de  
Negócios

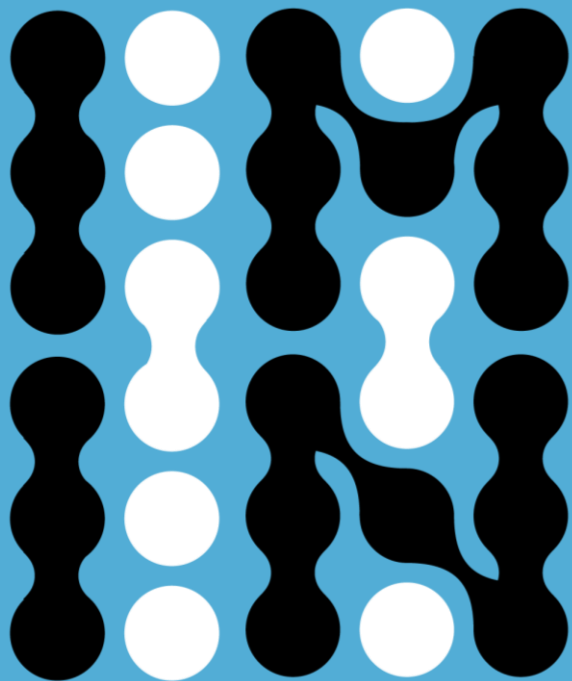


Um ambiente pensado para circulação  
de pessoas, ideias e negócios.  
**Aqui, presença vira resultado.**

# Seu estande vira palco.

O Imersão entrega o público certo.





**IMERSÃO INDÚSTRIA**  
**FIEMG**

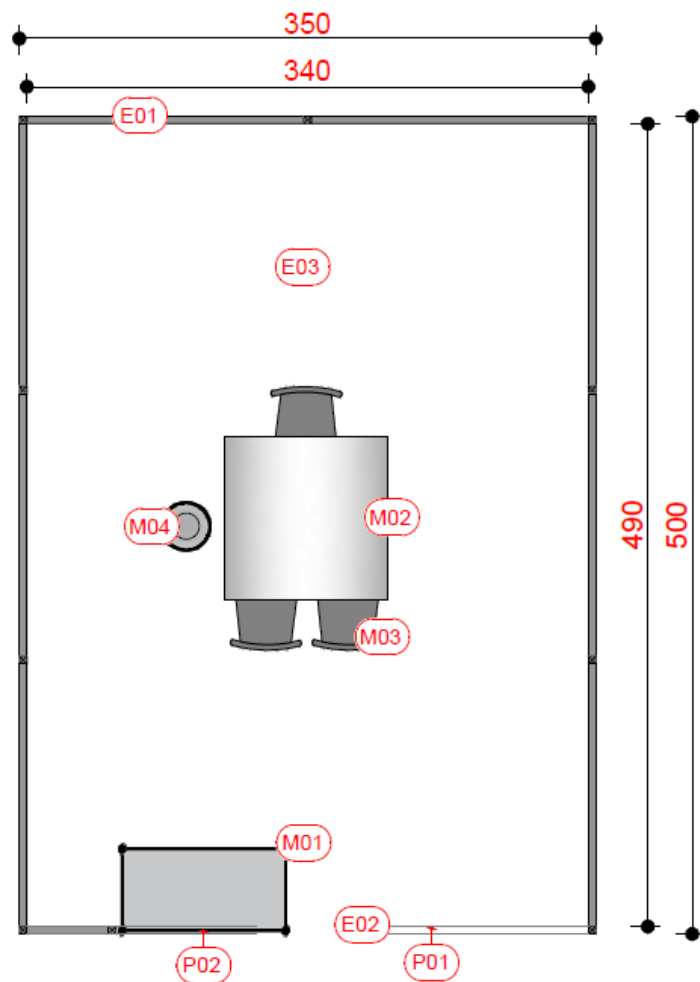
**Estande Padrão | 17,5 m<sup>2</sup>**

**Investimento: R\$ 12.000**

**Benefícios: 10 convites + visibilidade digital**



## Estande Padrão | 17,5 m<sup>2</sup>

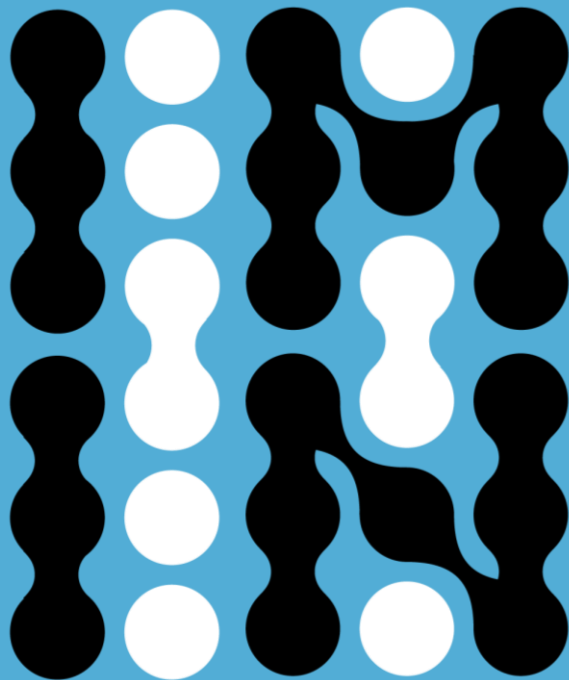


**PLANTA ESTANDE - 17,5m<sup>2</sup>**

ESCALA

1:50cm

ESTRUTURA		
CÓDIGO	DESCRIÇÃO	QUANT. TOTAL
E01	Estrutura em alumínio com fechamento em madeira - H= 2,30m	-
E02	Testeira estruturada em quadro de metalon com aplicação de programação visual em lona branca - Dimensão: 350x50cm/h (a programação visual a ser impressa na lona deverá ser consultada)	1
E03	Carpete - Cor: Cinza escuro - Dimensão: 350x500cm	17,5m <sup>2</sup>
MOBILIÁRIO		
CÓDIGO	DESCRIÇÃO	QUANT. TOTAL
M01	Balcão em octanorm, com 1 prateleira interna - Dimensão: 100x50x110cm/h	1
M02	Mesa com pé cromado e tampo de vidro quadrado - Dimensão: 100x100cm	1
M03	Cadeira (cor a definir)	3
M04	Lixeira plástica	1
PROGRAMAÇÃO VISUAL		
CÓDIGO	DESCRIÇÃO	QUANT. TOTAL
P01	Adesivo vinil com impressão digital - Dimensão: 339x52cm (verificar necessidade de sangria)	1
P02	Adesivo vinil com impressão digital - Dimensão: 100x110cm/h	1



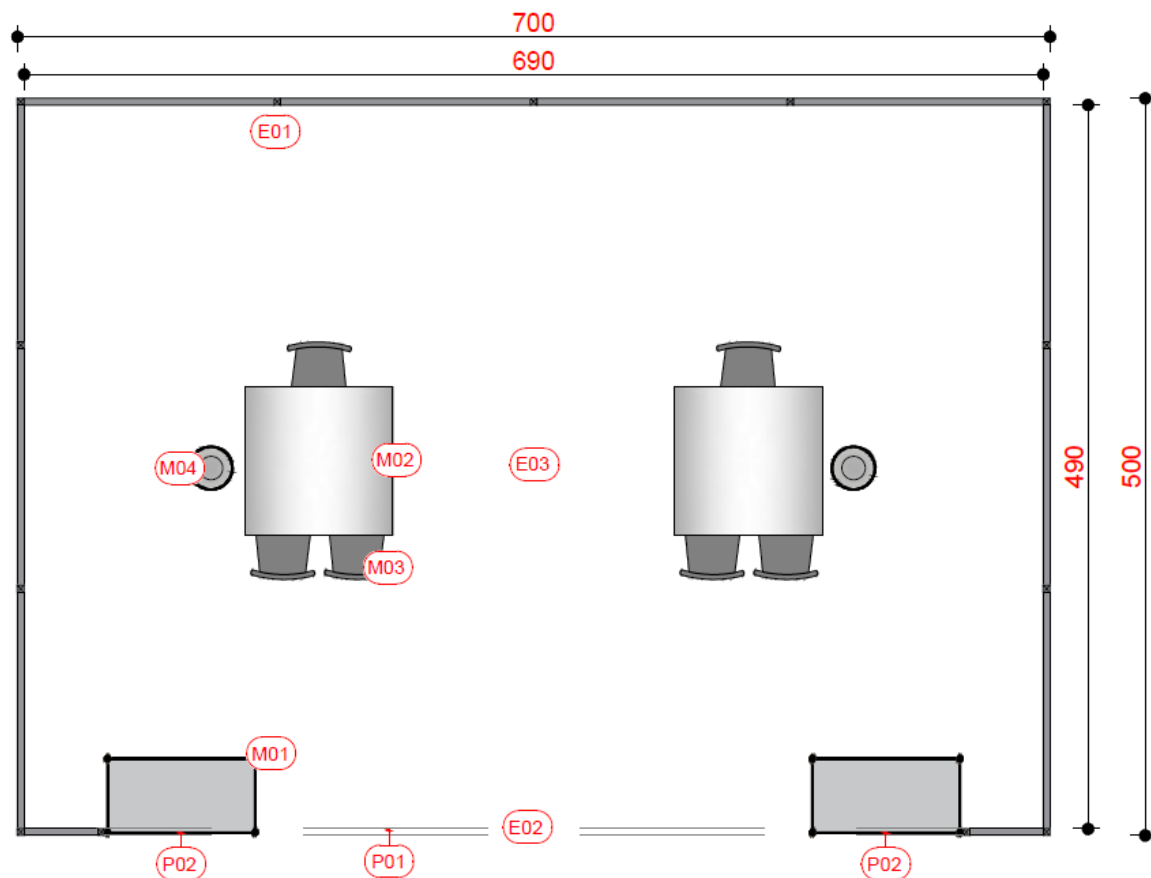
## Estande Premium | 35 m<sup>2</sup>

**Investimento: R\$ 24.000**

**Benefícios: 20 convites +  
visibilidade digital + destaque no  
mapa + Talk de Negócio (20 min)**



# Estande Premium | 35 m<sup>2</sup>



ESTRUTURA		
CÓDIGO	DESCRIÇÃO	QUANT. TOTAL
E01	Estrutura em alumínio com fechamento em madeira - H= 2,30m	-
E02	Testeira estruturada em quadro de metalon com aplicação de programação visual em lona branca - Dimensão: 700x50cm/h (a programação visual a ser impressa na lona deverá ser consultada)	1
E03	Carpete - Cor: Cinza escuro - Dimensão: 700x500cm	35m <sup>2</sup>
MOBILIÁRIO		
CÓDIGO	DESCRIÇÃO	QUANT. TOTAL
M01	Balcão em octanorm, com 1 prateleira interna - Dimensão: 100x50x110cm/h	2
M02	Mesa com pé cromado e tampo de vidro quadrado - Dimensão: 100x100cm	2
M03	Cadeira (cor a definir)	6
M04	Lixeira plástica	2
PROGRAMAÇÃO VISUAL		
CÓDIGO	DESCRIÇÃO	QUANT. TOTAL
P01	Adesivo vinil com impressão digital - Dimensão: 339x52cm (verificar necessidade de sangria)	2
P02	Adesivo vinil com impressão digital - Dimensão: 100x110cm/h	2

OBS.: A altura do estande é de 2,30m

**PLANTA ESTANDE - 35m<sup>2</sup>**

ESCALA

1:50cm



# **IMERSÃO INDÚSTRIA**

***FIEMG***

**Cada metro quadrado aqui é  
uma oportunidade de fechar  
negócios.**



# A indústria vai estar aqui. E seu negócio?

2026 8ª Edição | 23 e 24 ABRIL | BH Shopping

**CONTATO**

[secretariaimersao@fiemg.com.br](mailto:secretariaimersao@fiemg.com.br)

Reserve seu  
espaço agora

